

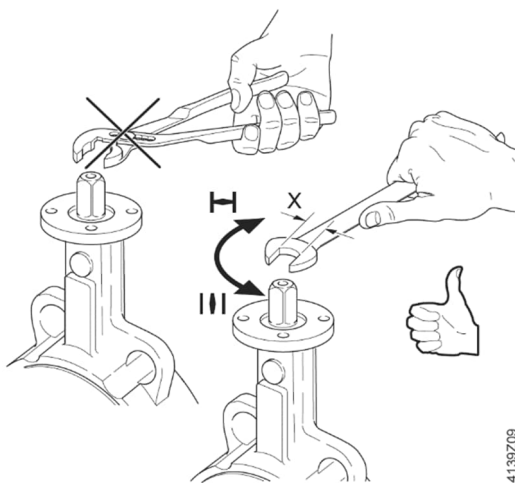
- de** Montageanleitung
- en** Mounting instructions
- fr** Instructions de montage
- sv** Monteringsinstruktion
- nl** Montage-handleiding
- it** Istruzioni di montaggio
- fi** Asennusohje
- es** Instrucciones de montaje
- da** Monteringsvejledning
- pl** Instrukcja montażu
- cz** Montážní návod
- hu** Szerelési útmutató
- el** Οδηγίες εγκατάστασης
- ru** Инструкция по установке
- tr** Montaj talimatları
- zh** 安装指导

- Schneckengetriebe
- Worm gear
- Engrenage à vis sans fin
- Snäckväxel
- Wormwielverstelling
- Ingranaggio a vite senza fine
- Vaihteisto
- Engranaje helicoidal
- Snekkedrev
- Przekładnia ślimakowa
- Šnekové kolo
- Kézi mozgató szerelvény
- Χειροκίνητος μοχλισμός
- Червячная передача
- Sonsuz dişli
- 蜗轮式手动开关装置

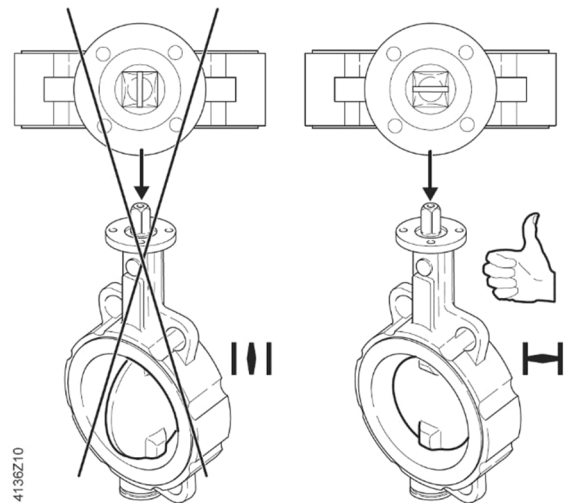
ASK46.4



1

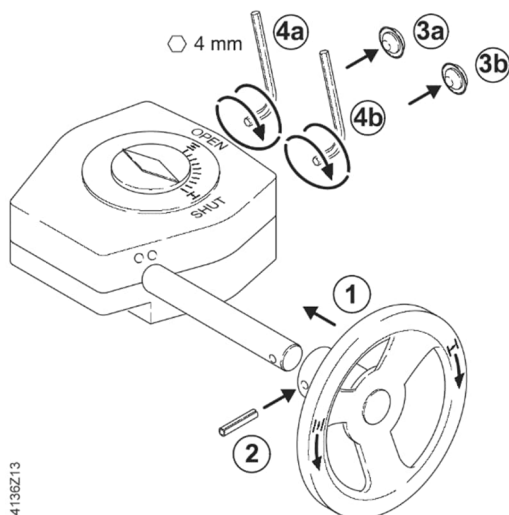


4136Z09



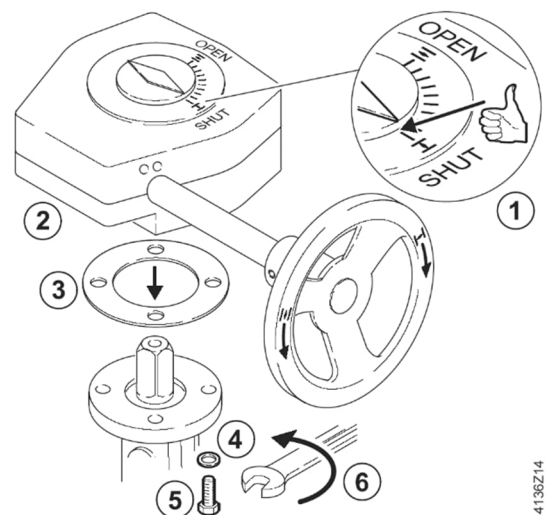
4136Z10

2



4136Z13

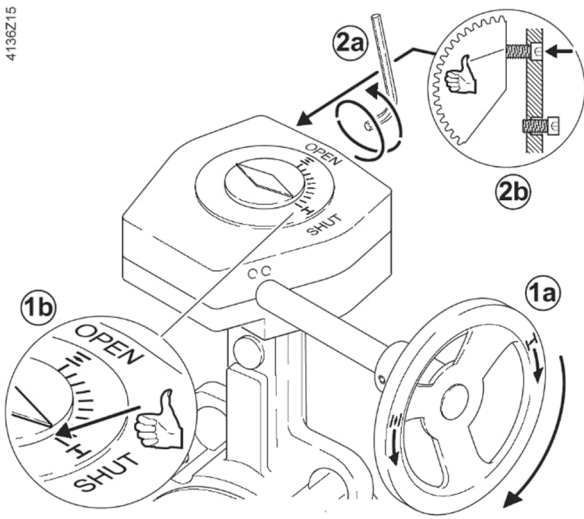
3



4136Z14

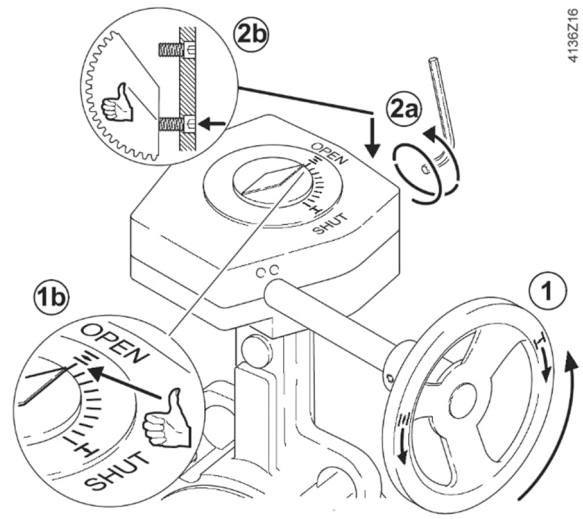
4

4136Z15



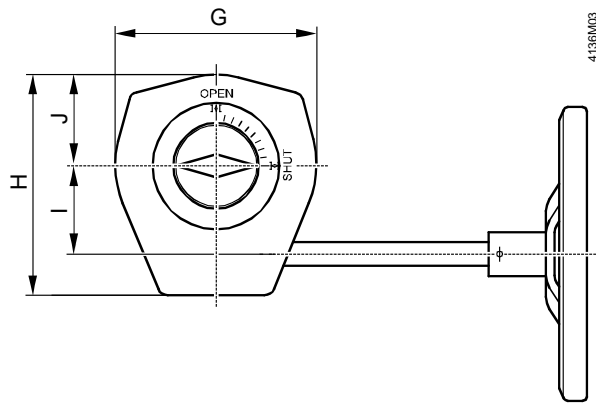
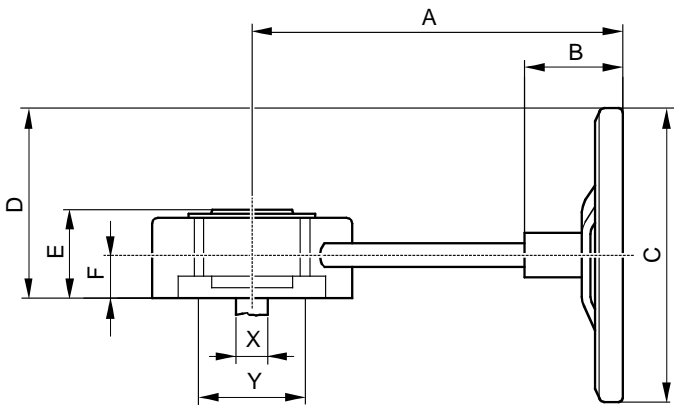
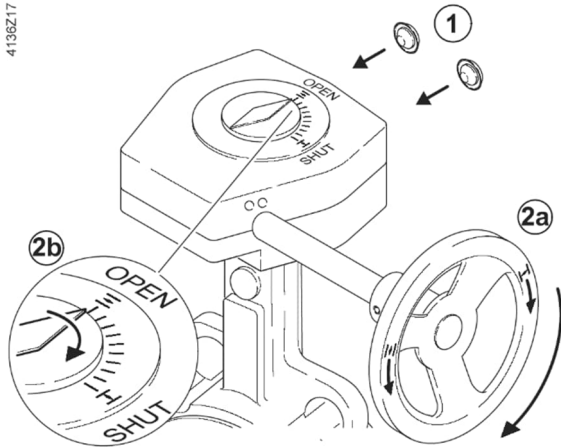
5

4136Z16



6

4136Z17



4136M03

| | DN | A | B | C | D | E | F | G | H | I | J | X | Y | kg [kg] |
|---------|-----------|-----|----|----------|-----|----|----|-----|-----|----|----|----|-----|------------|
| ASK46.4 | 250...400 | 252 | 67 | 200 ∅ | 129 | 60 | 29 | 137 | 150 | 60 | 62 | 22 | 100 | 3.38 |

Issued by
Siemens Switzerland Ltd
Smart Infrastructure
Global Headquarters
Theilerstrasse 1a
6300 Zug
Switzerland
Tel. +41 41-724 24 24
www.siemens.com/buildingtechnologies

© 2002 Siemens Switzerland Ltd
Technical specifications and availability subject to change without notice.